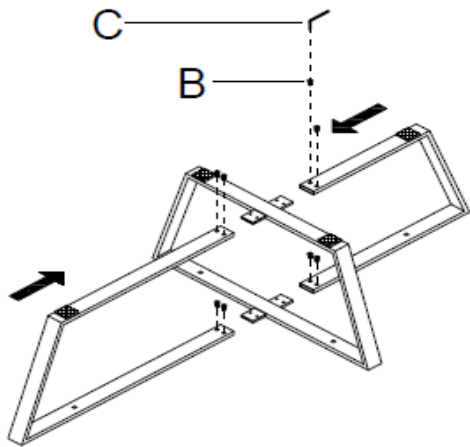
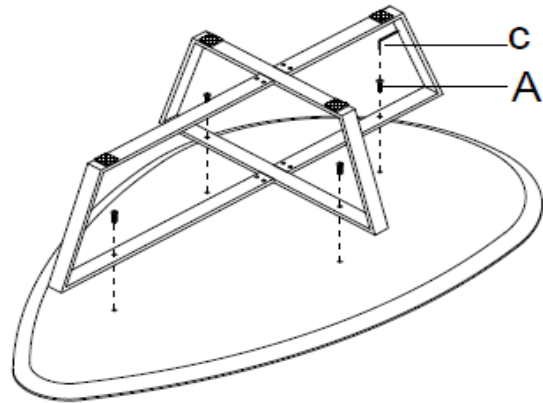


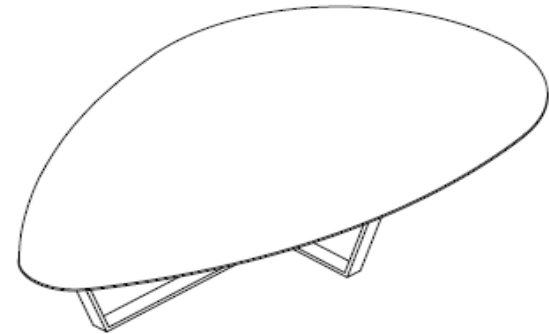
1



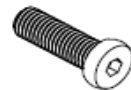
2



3



A



M6*25 X4

B



M6*8 X8

C



M4 X1